

**Projektfeladat**

Tanuló neve:.....

Évfolyam:.....

**TIG-PF**

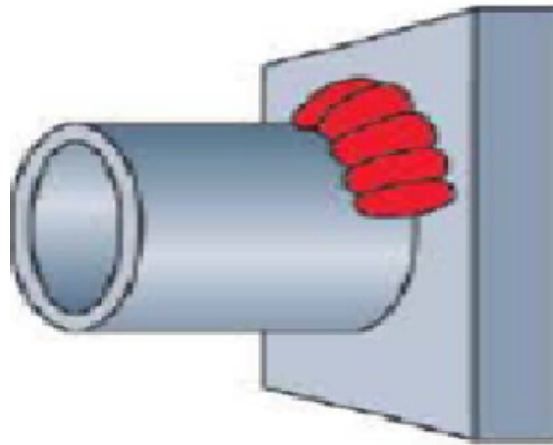
Feladat megnevezése:

**Semleges védőgázos ívhegesztés 141**Sarokvarrat **PF** pozícióban

Csőméret: Ø 50 x 150 mm

Lemezméret: 150 x 150 mm

Lemezvastagság: 3 mm

**Anyag:****Hegesztő berendezés:**

Techn. sorrend	Művelet megnevezése	Eszközök	Technológiai adatok
1.	Darabol lemezt 150x150 mm-re		Áramerősség: A
2.	Éleket sorjáz, letör		Elektróda Ø: mm
3.	Darabol csövet 150 mm hosszra		
4.	Éleket letör, sorjáz		Elektróda típus:
5.	Rögzít hegesztési helyzetben		
6.	Hegeszt		
7.	Varratot tisztít		
8.	Ellenőriz méreteket, szöget		
9.			
Szakoktató Név:.....		Értékelés, %	Ellenőrizte: Név:.....
Aláírás:..... Dátum:.....			Aláírás: .....

## **Kitöltési útmutató**

A fejléceket értelemszerűen a tanuló adataival és a feladat megnevezésével kell kitölteni, a feladat:

- Rögzíteni kell az anyagminőséget, illetve az alkalmazott hegesztő berendezést.
- A szürke színnel jelölt mezőket ki kell töltenie a tanulónak.
- Az értékelést a szakoktató tölti ki %-os arányba a KKK -ban leírtak alapján.
- A dokumentumot a tanuló őrzi (másolat a cégnél) és bemutatja a szakmunkásvizsgán.
- A tanuló a munkadarabról digitális fényképet készít és menti a következő fájl néven:  
**<saját név>\_tigpf.jpg**